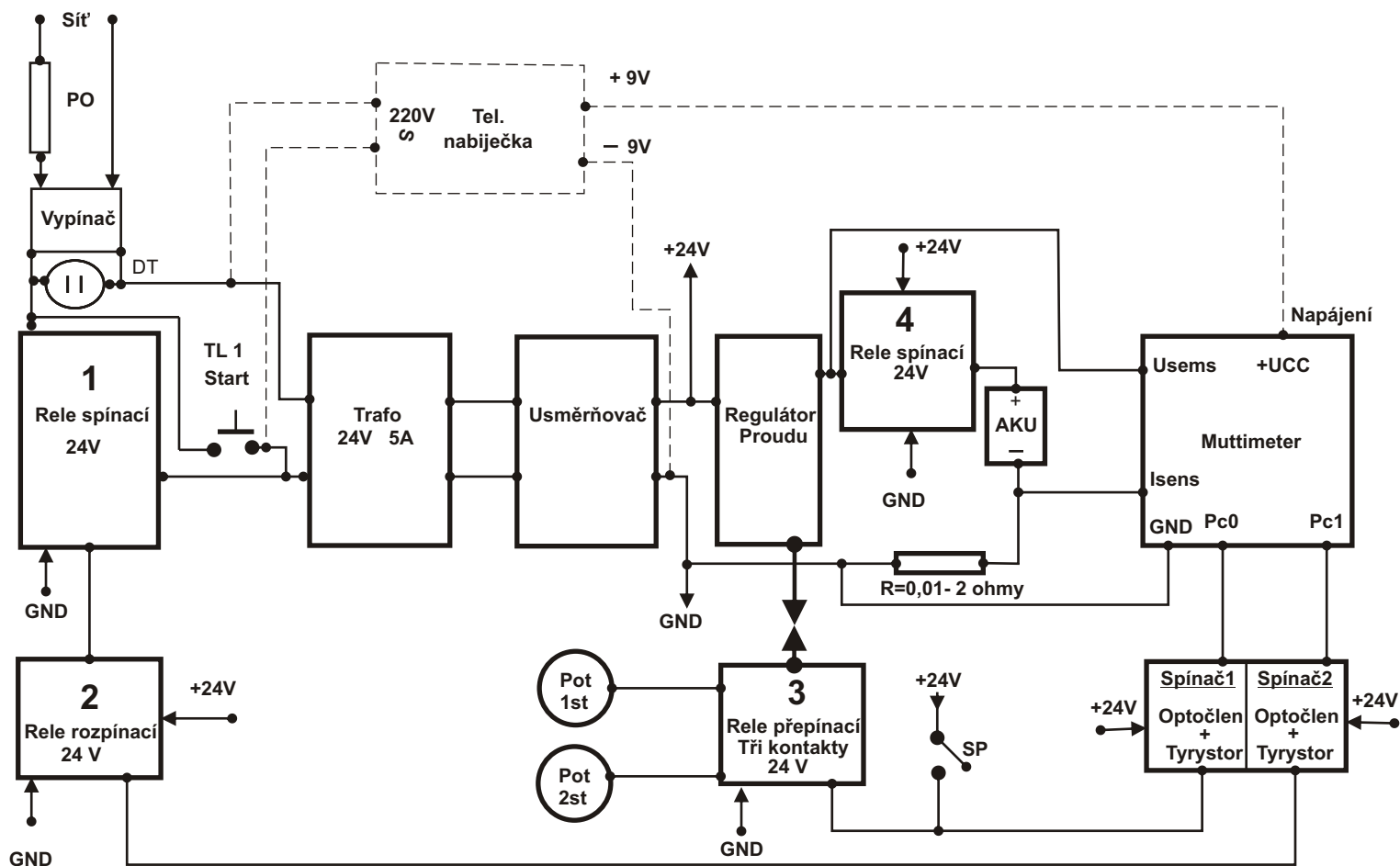


Nabíječ olověných akumulátorů s charakteristikou I (nabíjení konstantním proudem)



Popis:

Po zapnutí síťového vypínače Stiskneme tlačítko TL1 start po tom sepne spínač SP a potenciometrem Pot 2st nastavíme proud druhého stupně na 0.06 kapacity akumulátoru, spínač SP rozpojíme a potenciometrem Pot 1st nastavíme proud prvního stupně na 0.1 kapacity akumulátoru. Po dosažení 14.4V na akumulátoru sepne Pc0 multimetru spínač 1 a rele 3 přepne nabíjení na druhý stupeň. Po překročení 15.5V na akumulátoru začne multimetr testovat každou hodinu napětí akumulátoru. Pokud se po hodině zvýší alespoň o 0.1V nabíjení pokračuje další hodinu, pokud se nezvýší tak Pc1 multimetru sepne spínač 2 který přez rele 2 ukončí nabíjení (odpojí nabíječ od sítě a od akumulátoru). To stejné se stane když napětí na akumulátoru dosáhne hodnoty 16.2V.

Poznámka:

pro napájení multimetru je lepší použít samostatný zdroj. Já jsem použil 9V nabíječku od starého telefonu (značeno čárkovaně). Důvodem je chlazení stabilizátoru v multimetru.